



entrada ROBUST »Safe«

Erhöhte Wandstärke für große Beanspruchung

Die Eingangsmatte entrada ROBUST »Safe« bietet durch ihre rutschhemmenden Gummiprofile eine gute Grobschmutz- und Nässeabnahme im Außenbereich. Durch ihre erhöhte Wandstärke ist sie für starke Belastungen ausgelegt und kann sogar mit Palettenwagen befahren werden.

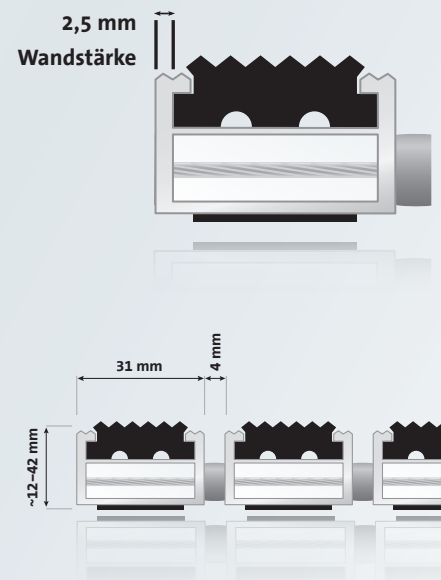


Einsatzbeispiele

Ein- und Durchgangsbereiche mit erhöhter Beanspruchung, z.B. Flughäfen, Einkaufszentren, Lieferanteneingängen etc.

Aluprofil	Eingangsmatte aus verwindungsstifem Aluminiumprofil (Wandstärke bis 2,5 mm) für eine aufliegende oder freitragende Verlegung (Unterkonstruktion bauseitig, max. Stützweite 300 mm)
Obermaterial	Anti-Rutsch-Gummiprofil (EPDM), geriffelt, UV-beständig, rutschhemmende Eigenschaft R13 nach DIN 51130
Unterseite	Trittschalldämmende Profile
Verbindung	Rostfreies Stahlseil, Distanzstücke aus LD-PE mit EPDM-Anteil
Farben	schwarz, grau, braun
ca. Höhe (mm)	12 / 17 / 22 / 27 / 42
Profilabstand	4 mm
Maße	Anfertigung nach Kundenwunsch; ab ca. 2500 mm Breite bzw. 45 kg Gewicht werden die Profile geteilt. Aussparungen, Rundungen und Schrägen nach Skizze oder Schablone sind ebenfalls möglich.
Belastbarkeit	ab 2500 Begehungen / Tag
Schmutzart	Grobschmutz, Zone 1

Technische Änderungen und Abweichungen vorbehalten.



entrada Matten

entrada, der Spezialist für Eingangsmattensysteme und Schmutzfangmatten, bietet Maßanfertigungen für kleine und große Sauberlaufzonen an. Wir beraten Sie gern bei der Wahl der optimalen Produkte.

entrada Fußmatten GmbH • Hinter dem Turme 5 • 38114 Braunschweig
Telefon +49 (0)531 886 871 - 0 • Telefax +49 (0)531 886 871 - 11