

entrada ROBUST »Rips«/»Work«

Erhöhte Wandstärke für große Beanspruchung

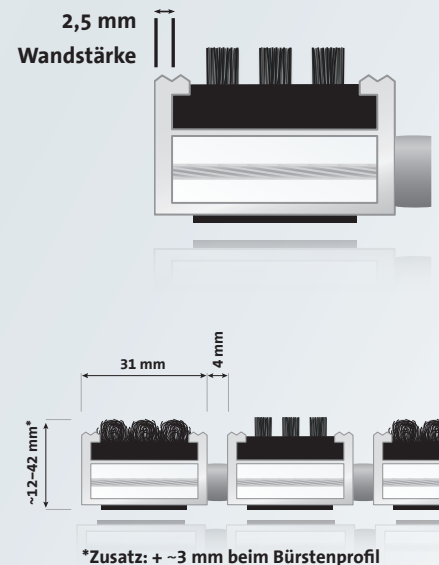
Die Kombination aus Rips- und Bürstenprofilen bewirkt eine besonders effektive Reinigungswirkung. Die Fußmatte mit der erhöhten Wandstärke ist ideal zur kombinierten Abnahme von Nässe, Fein- und Grobschmutz in Eingängen mit starker Lauffrequentierung und besonderer Belastung ausgelegt. Sie eignet sich für Innen- und überdachte Außenbereiche.



Einsatzbeispiele

Ein- und Durchgangsbereiche mit erhöhter Beanspruchung, z.B. Flughäfen, Einkaufszentren, Lieferanteneingängen etc.

Aluprofil	Eingangsmatte aus verwindungsstifem Aluminiumprofil (Wandstärke bis 2,5 mm) für eine aufliegende oder freitragende Verlegung (Unterkonstruktion bauseitig, max. Stützweite 300 mm)
Obermaterial	Rips: Polypropylen, UV-beständig, rutschhemmende Eigenschaft R 11 nach DIN 51130. Bürstenprofil: aus robustem Nylon 6.6
Unterseite	Trittschalldämmende Profile
Verbindung	Rostfreies Stahlseil; Distanzstücke aus LD-PE mit EPDM-Anteil
Farben	Rips: schwarz, anthrazit, grau, braun, beige, rot. Bürsten: schwarz, grau, braun, rot, blau, schwarz/grau
ca. Höhe (mm)	12 / 17 / 22 / 42
Profilabstand	4 mm
Maße	Anfertigung nach Kundenwunsch; ab ca. 2500 mm Breite bzw. 45 kg Gewicht werden die Profile geteilt. Aussparungen, Rundungen und Schrägen nach Skizze oder Schablone sind ebenfalls möglich.
Belastbarkeit	bis 2500 Begehungen / Tag
Schmutzart	Grob- und Feinschmutz, Zone 2



Technische Änderungen und Abweichungen vorbehalten.

entrada Matten

entrada, der Spezialist für Eingangsmattensysteme und Schmutzfangmatten, bietet Maßanfertigungen für kleine und große Sauberlaufzonen an. Wir beraten Sie gern bei der Wahl der optimalen Produkte.

entrada Fußmatten GmbH • Hinter dem Turme 5 • 38114 Braunschweig
Telefon +49 (0)531 886 871 - 0 • Telefax +49 (0)531 886 871 - 11